

LVS-9580

耐用的手持式
条码验证器



仅重0.47公斤

手持式条码校验器

LVS-9580 是根据 ISO / IEC, ANSI, GS1和UDI标准进行离线条码验证的高性能手持解决方案。LVS-9580具有高分辨率的500万像素摄像头，可读取和分析高达3.0英寸（76.19毫米）宽，2.25英寸（57.15毫米）高的线性（1D）和二维（2D）编码，和符合MIL-STD-130, ISO和GS1标准的高达1.75英寸 x 1.75英寸（44毫米 x 44毫米）1D和2D直接零件标记（DPM）。

LVS-9580可以验证多种符号，包括线性，二维（数据矩阵，QR码和Aztec码）以及堆叠线性（PDF417, MicroPDF和复合码）的任意组合。

LVS-9580由一根6.5英尺（2.0米）的USB 2.0电缆供电，可在各种表面上验证条形码，包括塑料，PCB，金属，纸板和集装箱。

LVS-9580: 概览

- 拼接功能，可对比视野更大的条码进行分级。
- 适用于多线生产和仓库环境。
- 根据ISO / IEC, ANSI, GS1和UDI打印质量标准验证打印的条形码。
- 根据ISO, MIL-STD-130和GS1标准验证直接零件标记（DPM）。
- 软件升级选项包括多扇区，用于验证标签上的多个条形码。
- 符合21 CFR Part 11标准。
- 支持15种语言，可以添加更多。
- 质量数据报告用于审计目的。
- 包括NIST可溯源校准一致性标准测试卡用于校准系统。

ISO/ANSI 用于 1D 代码

LVS-95XX系列条形码校验器检测线性（1D）条形码的全部9个ISO和ANSI参数，能够识别瑕疵，并且可以执行简单的人工可读验证。

ISO/ANSI 用户 2D 代码

LVS-95XX系列检验二维代码并报告适用的符号规范中规定的所有参数。

分析工具

配备了许多分析工具来识别和评估条码错误。用颜色编码各种问题，使解决问题变得容易。

软件

LVS-95XX软件包括GS1系统符号规范表。GS1表设置条码数据结构的标准，以及在条码创建过程中如何保持代码质量。欧姆龙迈思肯提供关于GS1表格及其在各种企业应用的在线培训课程

软件升级: EAIV

增强型应用标识符验证（Enhanced Application Identifier Verification EAIV）选项验证嵌入在GS1条形码的数据结构中的所有GS1应用标识符（例如到期日期，全球贸易项目编号（GTIN）和批次编号）与EAIV功能中用户编程的数据相匹配。

用户权限选项

通过LVS-95XX软件管理权限：密码存储在本地数据库中。所有的密码都是加密的，包括到期日期，并计算失败的密码尝试。

通过Microsoft Active Directory管理权限：用户权限基于Microsoft身份验证，LVS-95XX权限基于组成员身份进行分配。

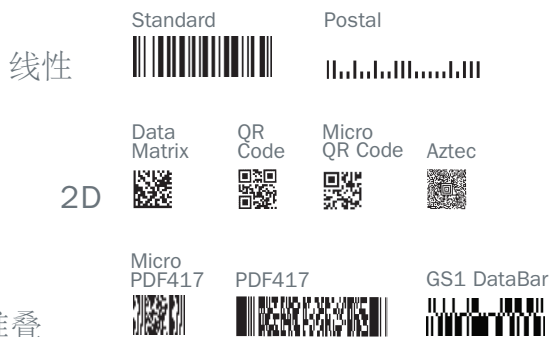
便携性

可与最新的平板电脑相连接

视野

- 3.0" (76 毫米) 水平
- 2.25" (57.15 毫米) 垂直
- 直接零件标记DPM: 1.75" (44 毫米) x 1.75" (44 毫米)

LVS-9580: 支持的代码



请参阅第二页以了解LVS-9580支持的符号体系的完整列表。

LVS-9580 规格表及可选配件

支持的标准

应用标准

AIAG/DAMA/JAPIA/Odette
ALDI
ISO/IEC TR 29158 (DPM Cat 0, 1, 2)
DHL
FPMJ
French CIP
GS1 General Specifications
HDMA Guidelines
Health Industry Barcode (HIBC)
IFAH
Italian Pharmacode
Japan Codabar
Laetus Pharmacode
Laetus Standard
MIL-STD-130N
Pharmacy Product Number (PPN)
Automatic GS1 or ISO
GS1 (NTIN)
Miniature Pharmacode
Postal (EIB, USPS IMB/Code 128, POSTNET Japan Post)
PZN-big, normal, small (German Pharmacode)

GS1 US Certification

Data Matrix for Healthcare
Data Matrix (ECC 200)
EAN/UPC
EAN/UPC and extended codes
EAN/UPC with CC
GS1 DataBar Omnidirectional
ITF-14
GS1 DataBar-14 with CC (formerly RSS-14 with CC)
UCC/EAN with Supplementals
UCC/EAN-128
UCC/EAN-128 with CC

ISO 一致性标准

ISO/IEC 15415, 15416, 15418
ISO/IEC 15426-1, 15426-2
ISO/IEC TR 29158 (DPM Cat 0)
All supported ISO/IEC Symbology Specifications

外形尺寸

高: 215.9 mm (8.5")
宽: 120.6 mm (4.75")
进深: 139.7 mm (5.5")
重量: Unpackaged weight: .47 kg (16.7 oz.)
Shipping weight (includes all cables and other items packaged in shipping box): approx. 1.81kg (4 lbs.)

工作视野

Standard: 76.19 mm (3.0") horizontal
57.15 mm (2.25") vertical
DPM: 44 mm (1.75") x 44 mm (1.75")

最小条码密度

1D = 4.0 mils (0.10 mm)
2D = 5.9 mils (0.15 mm)

最低电脑系统要求

(电脑由客户自行提供)
Windows® 7 Professional, Windows® 8.1 Pro,
or Windows® 10 Pro;
Intel® Core™ i3 or higher;
4 GB RAM;
800 x 600 Screen Resolution;
One USB 2.0 port available per unit.

支持的代码

线性 (1D) 代码

Codabar
Code 128, Code 39, Code 93
DataBar
DataBar Expanded and Limited
DataBar Omnidirectional
DataBar Stacked and Truncated
EAN/JAN-13
EAN/JAN-8
Enterprise Intelligent Barcode (EIB)
4-State (4SB)
GS1-128
Hanxin Code
HIBC
Interleaved 2 of 5 (ITF)
ITF-14
Japan Post
MSI Plessey
Pharmacode-Italian and Laetus
PZN 7 and PZN 8
UPC-A and UPC-E
USPS-128
USPS Intelligent Mail Barcode (4-State Customer Barcode)

二维 (2D) 代码

Aztec
DataBar with CC-A, CC-B, or CC-C
EAN/JAN-13 with CC-A, CC-B, or CC-C
EAN/JAN-8 with CC-A, CC-B, or CC-C
ECC-200 (Data Matrix) including:
• EIB CMDM
• French CIP
• GS1 Data Matrix
• NTIN and PPN
GS1-128 with CC-A, CC-B, or CC-C
MaxiCode
Micro QR Code
MicroPDF417
PDF417
QR Code
UPC-A with CC-A, CC-B, or CC-C
UPC-E with CC-A, CC-B, or CC-C
Note: CC = Composite Components
Contact Microscan for a complete list of supported ECC-200 (Data Matrix) codes.

光源

Type: Red filter (660nm)

电源

USB powered 5 VDC @ 180 mA

通讯

USB 2.0 A plug to Mini-B plug cable
2 m (6.5 ft.)

摄像头

5.0 megapixel camera
Object Distance: Contact

环境

Operating Temperature: 4° to 46° C
(40° to 115° F)
Relative Humidity, Operating: 20% to 80%
(non-condensing); Relative Humidity,
Storage: 20% to 95% (non-condensing)

21 CFR PART 11

The LVS-9580 is certified by GS1 US and is 21 CFR Part 11 compliant-ready.

标定

EAN/UPC Calibrated Conformance Test Card (included with system)

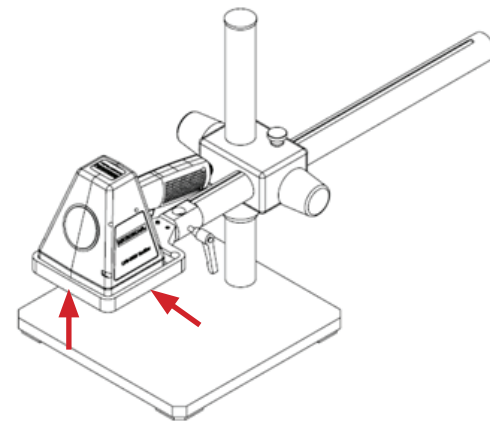
可选配件



LVS-9580/9585 Mounting Stand Adapter Bracket Part Number 98-9000200-01

This adapter bracket is designed for use with an Amscope model BSS-140 stand. Together with the BSS-140, the assembly allows the verifier to be held in a fixed position, raised to a 368 mm maximum height and 495 mm horizontal adjustment. The verifier can be rotated a full 360 degrees while mounted, allowing for alignment against the DPM symbol for a broad variety of parts.

Dimensions: 711 mm (28") Width x 406 mm (16")
Height x 254 mm (10") Depth
Weight: 14.5 kg (32 lb.)



SAFETY CERTIFICATIONS DESIGNED FOR

FCC, CE, UL

RoHS COMPLIANT

QMS CERTIFICATION



MICROSCAN®